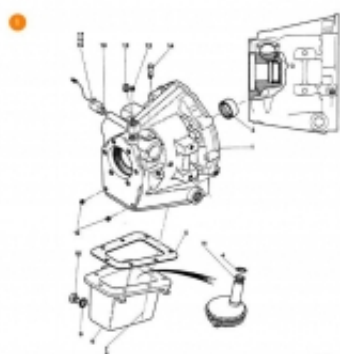


Link do produktu: <https://inforolnik.pl/czesci-do-skrzyni-biegow-ladowarki-sanderson-p-27263.html>



## Części do skrzyni biegów ładowarki Sanderson

Cena w sklepie online **3 538,82 zł**

### Opis produktu

Ładowarki Sandersonach matbro i innych starszych ładowarkach "angielskich" występowały głównie 3 typy skrzyń biegów:

Podstawowa ( najpopularniejsza) tabliczka : Sanderson ( Forklift) LTD Croft Skegness, Lincolnshire PE24 4RW England	Opcja w nowszych tabliczka: Turner Dana spicer COM- T4-2012 com tr 2014	tabliczka:International rewers hydrauliczny biegi synchronizowane
schematy 1-4 występuje też opcja schemat 8 synchronizowana 4x4	schematy 5-6	schemat z 3 rysunkami

Przykładowe modele : Sandersona :

#### **Sanderson Teleporter 1**

- 622 725 624,725C,

#### **Sanderson Teleporter 2**

- 623, 726, 625

Rozmiary kosza z tarczkami rysunek 3 std:

- Tarczka 133 x 92mm zębów 45 ( jeśli przerwy to 43 lub 44 )
- Przekładka 139 x 98,5mm 54 zęby ( jeśli nie ma przerw )

Orientacyjny koszt remontu skrzyni biegów ( uszczelniacze uszczelnienia pierścienie i tarczki z przekładkami) to koszt zwykle 2000- 4000zł.

Komplet tarczek i przekładek to około 250-300 zł.

Najdroższe w zakupie są części do skrzyni "international"

Bardzo proszę o wysyłanie zapytań w sposób mailowy